

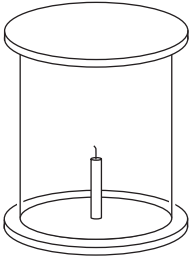
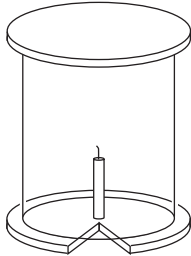
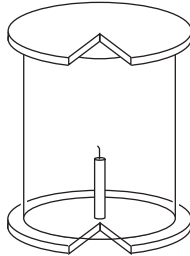
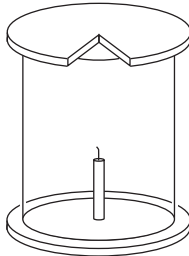
受験番号

--	--	--	--

氏 名		得 点	
--------	--	--------	--

1	問1		問2					
	問3	A	B	C	D	E	F	G
	問4	H	I					

	点
--	---

2	問1	記号	(あ)		(い)		(う)		(え)	
	問2	記号	理由							
問3	(ア)	(イ)	(ウ)	問4						

	%	点
--	---	---

3	問1		問2	(1)	(2)	(3)	(4)
	問3	(1)	(2)	(3)	(4)	(5)	

	点
--	---

4	問1		問2		問3		問4	
	問5	cm	問6	cm	問7	cm	問8	cm

	点
--	---